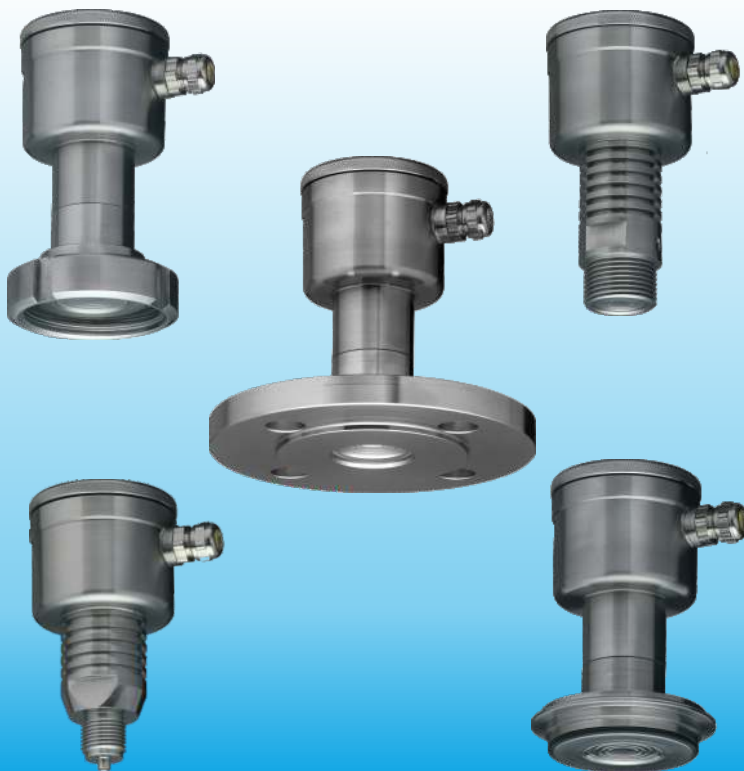




DRUK- EN NIVEAU TRANSMITTERS

Voor alle industrieën

Serie 8000




- ▶ GEHEEL RVS BEHUIZING
- ▶ COMPACT en ROBUUST
- ▶ UITGANG 4-20mA / 2-DRAADS
- ▶ ZERO en SPAN INSTELBAAR
- ▶ ZEER STERKE FRONTMEMBRANEN
- ▶ DIVERSE MEETGEBIEDEN
- ▶ LOKALE AANWIJZER (Optie)
- ▶ ATEX  II 1G Ex ia IIC T4 Ga IECEx 



Beschrijving

De Serie 8000 is een complete lijn „Geheel RVS“ druk- en niveauzenders voor alle industriële toepassingen.

De compacte en **robuuste geheel RVS elektronica behuizing** is ideaal voor hygiënische toepassingen maar ook voor industrieën met zware en agressieve omgevingscondities. De transmitters zijn voorzien van een actieve temperatuurcompensatie. De Serie 8000-SAN is zowel CIP als SIP reinigbaar en is zeer goed toepasbaar in de voedingsmiddelen, farmaceutische, chemische en papierindustrie. Zowel de serie 8000 als 8000-SAN zijn voorzien van **zeer sterke frontmembranen**.

Alle transmitters in deze brochure zijn voorzien van de Intrinsiek veilige ATEX  keur. Tevens zijn diverse andere certificaten leverbaar, zie daarvoor blad 5 van deze brochure.

*8000-SAN-Kabel
met gescheiden
elektronica*



Serie 8000

Beschrijving

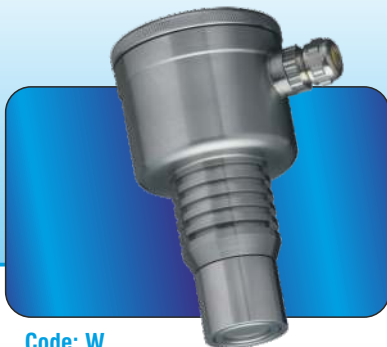
De robuuste en compacte serie 8000 is een serie drukzenders met een sterk RVS 316 frontmembranen en geschikt voor drukmetingen op o.a. verstoppende media, zoals in de papier- en kartonindustrie, zetmeel etc. De serie 8000 kan worden toegepast voor alle over- én onderdruk metingen op vloeistoffen. Zero en span zijn intern instelbaar. Vanwege de vele scheepvaartkeuren wordt de 8000 serie met 1" BSP aansluiting ook veelvuldig in de scheepvaart industrie toegepast.



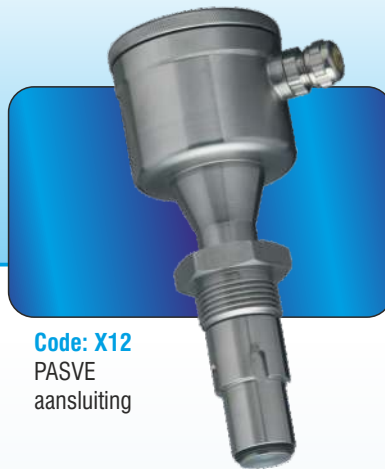
Specifications

Nauwkeurigheid	: 0,2% van ingestelde span
Meetbereiken	: 0 - 0,1 bar tot 0 - 80 bar
Uitgangssignaal	: 4 - 20 mA / 2-draads
Instelling	: Zero en Span intern instelbaar
Voeding	: 12 - 36 Vdc (ATEX: 13 - 26,5 Vdc)
Bescherming	: IP66 (optie: IP68)
Procestemperatuur	: -20 °C tot +80 °C (optie: 100 °C)
Omgevingstemperatuur	: -30 °C tot +70 °C
Materiaal in contact met het medium	: RVS 316L (standaard)
Elektronicabehuizing	: RVS 304 (optie: RVS 316)
Procesaansluitingen	: Zie onder. Ook verkrijgbaar: E+H, Vega, Rosemount aansluitingen. Specificeer X code met nr.

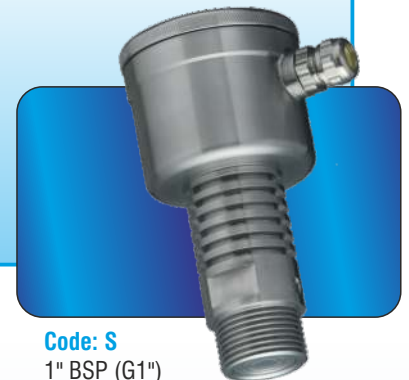
Procesaansluitingen



Code: W
Lasnippel diam. 33 mm
(Papierindustrie)



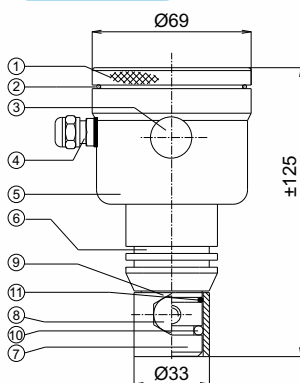
Code: X12
PASVE
aansluiting



Code: S
1" BSP (G1")

Afmetingen (mm)

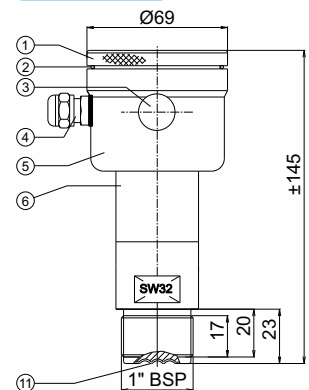
Code W



Onderdelen beschrijving

1	Deksel	RVS 304
2	O-ring	EPDM
3	Ontluchting	PA
4	Kabelwartel	
5	Elektronicabehuizing	RVS 304
6	Verlengstuk	RVS 304
7	Membraanring	RVS 316L
8	M8 bout	RVS 304
9	Lasnippel, Ø33 mm	RVS 316L
10	O-ring	Viton
11	O-ring (Code W)	Viton
11	Membraan (Code S)	RVS 316L

Code S



Zie pagina 6 voor bestelcode en meetbereiken

Series 8000-SAN

Beschrijving

De **8000-SAN** serie is zeer geschikt voor druk- en niveaumetingen in de zuivel-, voedingsmiddelen-, farmaceutische en chemische industrie en is standaard leverbaar met **alle gangbare hygiënische procesaansluitingen* conform EHEDG, 3A en FDA**. Uiteraard kan deze serie drukopnemers ook in vele andere industrieën worden toegepast, mede vanwege het zeer sterke frontmembraan en de diverse procesaansluitingen.



Specificaties

Nauwkeurigheid	: 0,2% van ingestelde span
Meetbereiken	: 0 - 0,1 bar tot 0 - 80 bar
Uitgangssignaal	: 4 - 20 mA / 2-draads
Instelling	: Zero en span intern instelbaar
Voeding	: 12 - 36 Vdc (ATEX: 13 - 26,5 Vdc)
Bescherming	: IP66 (optie: IP68)
Procestemperatuur	: -20 °C tot +100 °C (145 °C / 45 min)
Omgevingstemperatuur	: -30 °C tot + 70 °C
Materiaal in contact met het medium	: RVS 316L (standaard)
Materiaal behuizing	: RVS 304 (optie: RVS 316)
Procesaansluitingen	: Alle industriële procesaansluitingen (meer dan 40)

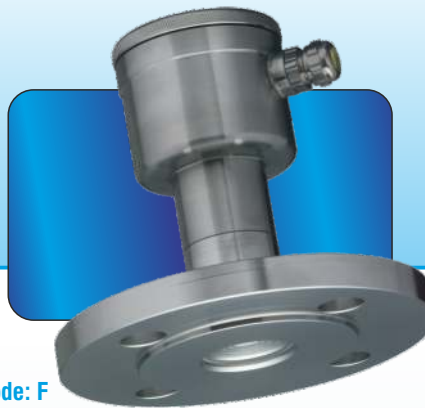
Ook leverbaar met gescheiden elektronica. Beluchte kabel tussen procesaansluiting en elektronica behuizing, type 8000-SAN-Kabel.

Procesaansluitingen

***Meer dan 40 verschillende procesaansluitingen leverbaar. (Tri-clamp, SMS, IDF, 1/2" BSP, Varivent, etc.)**



Code: M
Melkkoppeling
(NW 25, 40
of 50)



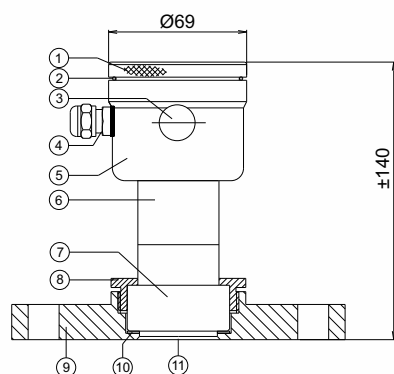
Code: F
Flens (DIN,
ANSI en JIS)



Code: W
Lasnippel
diam. 85 mm

Afmetingen (mm)

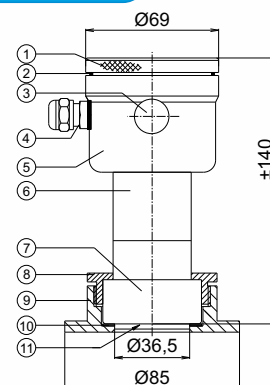
Code F



Onderdelen beschrijving

1 Deksel	RVS 304
2 O-ring	EPDM
3 Ontluchting	PA
4 Kabelwartel	
5 Elektronicebehuizing	RVS 304
6 Verlengstuk	RVS 304
7 Druksensor	
8 Drukring	RVS 304
9 Lasnippel of Flens	RVS 316L
10 Pakking	PTFE
11 Membraan	RVS 316L

Code W



Zie pagina 6 voor bestelcode en meetbereiken

Series CER-8000 Peramic

Beschrijving

De Peramic, serie **CER-8000**, is een universele, geheel RVS drukzender met keramische meetcel, die goed bestand is tegen drukstoten. Toepassingen zijn o.a. alle over- én onderdrukmetingen op schone vloeistoffen en gassen. De afdichting van de keramische meetcel geschiedt d.m.v. een Viton O-ring (andere materialen op aanvraag). Zero en span zijn intern instelbaar over grote meetgebieden.



Specificaties

Nauwkeurigheid	: 0,2% van ingestelde span
Meetbereiken	: 0 - 0,2 bar tot 0 - 350 bar
Uitgangssignaal	: 4 - 20 mA / 2-draads
Instelling	: Zero en Span intern instelbaar
Voeding	: 12 - 36 Vdc (ATEX: 13 - 26,5 Vdc)
Bescherming	: IP66 (optie: IP68)
Procestemperatuur	: -20 °C to +80 °C
Omgevingstemperatuur	: -30 °C to +70 °C
Meetcel	: Keramiek Al ₂ O ₃ (96%)
Afdichting	: Viton O-ring (standaard) andere materialen op aanvraag
Materiaal in contact met het medium	: RVS 316 (standaard)
Materiaal behuizing	: RVS 304 (optie: RVS 316)
Procesaansluiting	: 1/2" BSPm of 1/2" NPTm

Procesaansluitingen



Code: R
1/2" BSP
(DIN 16288)



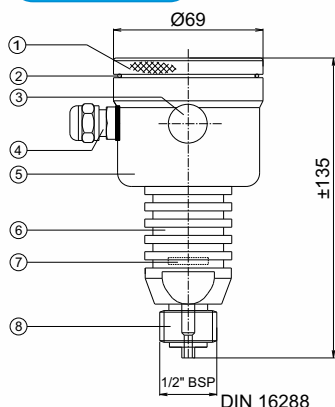
Syphonpijp
(optie)



2-weg Manifold
(optie)

Afmetingen (mm)

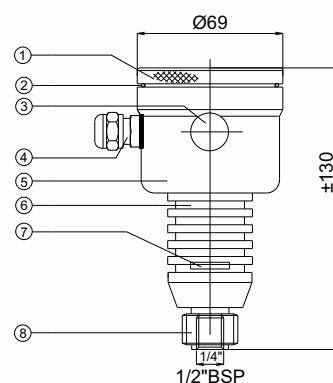
Code R



Onderdelen beschrijving

1 Deksel	RVS 304
2 O-ring	EPDM
3 Ontluchting	PA
4 Kabelwartel	
5 Elektronische behuizing	RVS 304
6 Voet met koelvinnen	RVS 316
7 Keramische sensor	Al ₂ O ₃ (96%)
8 Procesaansluiting	RVS 316


Code S



Zie pagina 6 voor bestelcode en meetbereiken

Algemene informatie

Lokale aanwijzer

Op alle modellen van de 8000 serie is als optie een lokale aanwijzer mogelijk. Deze 5 digit indicator is instelbaar en is tevens beschikbaar in ATEX  Ex ia versie (3½ digit, niet instelbaar).



Actieve temperatuurcompensatie

Alle druk- en niveauzenders van Klay Instruments zijn voorzien van een actieve temperatuurcompensatie. Dit zorgt voor een stabiele meting bij wisselende procestemperaturen.

Klay Front Membraan Technologie

Alle transmitters met een frontmembraan van de serie 8000 en 8000-SAN zijn voorzien van de Klay Front Membraan Technologie. De membranen worden laser gelast en daarna d.m.v. helium gas op dichtheid getest. Hierdoor ontstaat een hermetisch gesloten meetcel.

De frontmembranen zijn zeer sterk en hebben een 'back-up' golfstructuur achter het membraan, identiek aan de golfstructuur van het membraan zelf. Dit zorgt voor zeer weinig olievulling en een hoge bescherming tegen overdrukken.

Het membraanmateriaal is standaard van RVS 316L maar als optie zijn Hastelloy C, Tantal of 'Gold plating' leverbaar.



8000-SAN-Kabel

Deze uitvoering is zeer geschikt voor toepassingen op moeilijk toegankelijke plaatsen waarbij zero en span instelling niet eenvoudig is (bijv. onder lage tankbodems of in een zeer natte omgeving). De procesaansluiting en elektronica zijn d.m.v. een speciale 'beluchte' kabel met elkaar verbonden (Kabellengte bij bestelling specificeren).

Tevens is dit type zeer geschikt in processen met een continue hoge procestemperatuur (95°C – 140°C) zodat doorwarming van de elektronica wordt voorkomen. In combinatie met de optie HT kan dit type zelfs tot 280°C worden toegepast. Alle industriële procesaansluitingen zijn leverbaar.



8000-SAN Kabel met gescheiden elektronica

Certificaten en opties

ATEX Intrinsiek veilig (optie: Ex)

Alle transmitters in deze brochure zijn leverbaar in Intrinsiek veilige uitvoering volgens ATEX  II 1 G Ex ia IIC T4 Ga. Gebruik alleen Ex gecertificeerde voedingen van 13 – 26,5 Vdc.

Maximale waarden: $U_i = 26,5$ Vdc, $I_i = 110$ mA, $P_i = 0,9$ W, $L_i = 1$ mH en $C_i = 1$ nF.

Voor processen met een **continue hoge procestemperatuur** (> 100°C) produceren we HT-zenders met koelvinnen (Serie 8000-SAN met optie: HT). Tot 180°C kunnen de zenders compact worden uitgevoerd, bij hogere temperaturen wordt gebruik gemaakt van separate elektronica (Type: 8000-SAN-Kabel met HT optie). In dat geval kunnen we tot 280°C continu!

De HT optie is alleen beschikbaar op de serie 8000-SAN (m.u.v. bereik B).

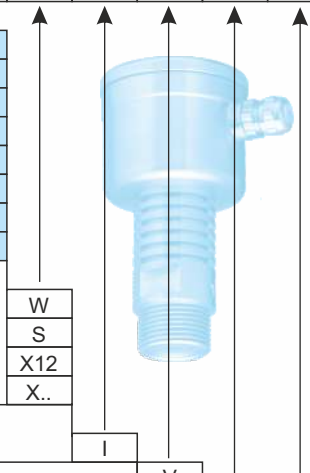


8000-SAN-HT

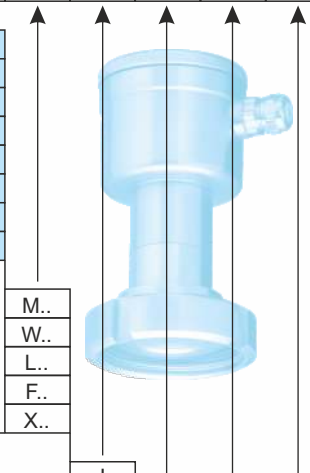


Ordercodes 8000, 8000-SAN en CER-8000 Series

8000 (info op blad 2)	Order code standaard transmitter		SERIE 8000		▲					
	Bereiken (bar)	Max. overdruk (bar)	Instelbaar bereik / span (bar)							
0 - 0,1 ...0,4	6,4	0 - 0,1 tot 0 - 0,4	B							
0 - 0,4 ...0,7	6,4	0 - 0,4 tot 0 - 0,7	C							
0 - 0,7 ...1,5	10,5	0 - 0,7 tot 0 - 1,5	D							
0 - 1 ...4	16	0 - 1 tot 0 - 4	E							
0 - 2,5 ...10	30	0 - 2,5 tot 0 - 10	F							
0 - 7,5 ...16	60	0 - 7,5 tot 0 - 16	G							
0 - 16 ...50	120	0 - 16 tot 0 - 50	H							
0 - 40 ...80	200	0 - 40 tot 0 - 80	I							
PROCES AANSLUITINGEN:										
- Lasnippel diam. 33 mm (frontmembraan / papierindustrie)										
- G1" (1" BSP) (frontmembraan)										
- PASVE 1" aansluiting (Satron / Valmet)										
- Overige aansluitingen: Bijv. PMC (X2), Vega etc (specificeer X code)										
OPTIES:										
- Digitale lokale aanwijzer 5 digit instelbaar (Exi, 3½ digit niet instelbaar)										
- Vacuüm bereiken (Specificeer relatief of absoluut) Compound bereiken leverbaar (bijv.: -1 / +1 bar)										
- Intrinsiek veilig: ATEX II1G Ex ia IIC T4 Ga en IECEx										
- Overige opties: Bijv. membraan Hastelloy C (Code G7). Zie gedetailleerde accessoires / opties lijst (G-codes)										



8000-SAN (info op blad 3)	Order code standaard transmitter		SERIE 8000-SAN		▲					
	Bereiken (bar)	Max. overdruk (bar)	Instelbaar bereik / span (bar)							
0 - 0,1 ...0,4	6,4	0 - 0,1 tot 0 - 0,4	B							
0 - 0,4 ...0,7	6,4	0 - 0,4 tot 0 - 0,7	C							
0 - 0,7 ...1,5	10,5	0 - 0,7 tot 0 - 1,5	D							
0 - 1 ...4	16	0 - 1 tot 0 - 4	E							
0 - 2,5 ...10	30	0 - 2,5 tot 0 - 10	F							
0 - 7,5 ...16	60	0 - 7,5 tot 0 - 16	G							
0 - 16 ...50	120	0 - 16 tot 0 - 50	H							
0 - 40 ...80	200	0 - 40 tot 0 - 80	I							
PROCES AANSLUITINGEN:										
- Melkkoppeling DIN 11851, DN 25 (bereik E tot I), DN 40, DN 50 alle bereiken (specificeer afmeting)										
- Hygiënische lasnippel diam. 85 mm (andere diameters op aanvraag)										
- Tri-clamp 1", 1 ½" of 2" (specificeer afmeting)										
- Flens: DN 40, 50 of 80 (DIN) of 1", 2", 3" (ANSI) (specificeer afmeting)										
- Overige aansluitingen: G1½"(X3), Varivent (X4), IDF(X5), DRD(X7), SMS(X9) etc (specificeer X code)										
OPTIES:										
- Digitale lokale aanwijzer 5 digit instelbaar (Exi, 3½ digit niet instelbaar)										
- Vacuüm bereiken (Specificeer relatief of absoluut) Compound bereiken leverbaar (bijv.: -1 / +1 bar)										
- Intrinsiek veilig: ATEX II1G Ex ia IIC T4 Ga en IECEx										
- Hoge temperatuur uitvoering met koelvinnen. Specificeer proces temperatuur										
- Overige opties: Bijv. membraan Hastelloy C (Code G7). Zie gedetailleerde accessoires / opties lijst (G-codes)										



CER-8000 (info op blad 4)	Order code standaard transmitter		SERIE CER-8000		▲					
	Bereiken (bar)	Max. overdruk (bar)	Instelbaar bereik / span (bar)							
0 - 0,2 ...0,8	6	0 - 0,2 tot 0 - 0,8	C							
0 - 0,8 ...1,6	12	0 - 0,8 tot 0 - 1,6	D							
0 - 1,6 ...4	20	0 - 1,6 tot 0 - 4	E							
0 - 2,5 ...10	50	0 - 2,5 tot 0 - 10	F							
0 - 10 ...40	120	0 - 10 tot 0 - 40	G							
0 - 40 ...150	350	0 - 40 tot 0 - 150	H							
0 - 100 ...350	600	0 - 100 tot 0 - 350	I							
PROCES AANSLUITINGEN:										
- G ½" (½" BSP) manometer aansluiting DIN 16288										
- G ½"(m) en G ¼" (f)										
- ½" NPT (m) en ¼" NPT (f)										
OPTIES:										
- Digitale lokale aanwijzer 5 digit instelbaar (Exi, 3½ digit niet instelbaar)										
- Vacuüm bereiken (Specificeer relatief of absoluut) Compound bereiken leverbaar (bijv.: -1 / +1 bar)										
- Intrinsiek veilig: ATEX II1G Ex ia IIC T4 Ga en IECEx										
- Overige opties: Zie gedetailleerde accessoires / opties lijst (G-codes)										

